

TOPZERO®

Unico

Kitchen **SINKS**  
**COLLECTION**

German Technology

MADE IN TURKEY

### Stainless Steel

A kitchen sink is a heavy-duty utensil and may show traces of wear over time . Regular cleaning to remove dirt is the best form of maintenance for your sink and will extend its life and beauty .Observe this guide to the use and care of our stainless steel or granit sinks for best results .

Keep the sink dry . Regularly rinse and towel dry your sink with a soft , dry cloth when not in use to keep it dry . This will prevent surface deposits and water spots caused by lime in the water .

Use non-abrasive Cleansers . Do not use strong abrasive cleansers or cleansers that contain chlorine (usually sodium hypochlorite) or hydrochloric acid , steel wool or metal scrub pads-these will scratch and dull the surface of the sink .

Rinse away cleansers after use and wipe the sink dry again to prevent water spots from forming .

Use vinegar and water in a mild solution to remove any mineral deposits that may have built up .

### ColorX

Use a mild soap and a soft cloth with water . Avoid all products that includes hydrochloric . hydrofluoric and / or phosphoric acids or caustic agents . Avoid bleach . Avoid scouring pads . Follow the grain of the steel if using a stainless steel polish . When Using a stainless steel polish , ensure that you read directions carefully . You should use a damp cloth and follow the grain of the steel when polishing . Rinse with water and buff with a soft , static-proof cloth for best results. For extra care , test on a small area first. Do not drop sharp objects into your sink and do not use your sink surface as a cutting board as this may scratch or damage the sink . Materials that are harder than stainless steel can scratch , including stone , diamond , glass , ceramic or abrasives . Use a sink bottom grid to protect your sink . custom- sized stainless steel grids are available that fit inside the bottom of the sink bowls and protect the sink from scratches that could be caused by sharp utensils or other kitchen tools . Rust spots and stains can be removed with metal cleaners . Stainless steel does not rust , however rust stains may occur as a result of other materials coming in contact with the sink allowing iron particles to bond to the sink surface . Iron particles introduced by metal cookware , steel wool pads , etc . that react with water can deposit rust spots . Do not use rubber-coated mats as discoloration of the sink may occur after prolonged use . Similarly , any wet sponges or cleaning materials left on the sink for long periods could stain the sink surface .

### استانلس ستيل

حوض المطبخ عبارة عن اداة شديدة التحمل وقد تظهر عليه اثر التآكل مع مرور الوقت بعد التنظيف المنتظم لإزالة الأوساخ وهذا افضل للحوض ويؤدي الى اطالة عمره ويحافظ على جماله , يرجى اتباع ارشادات هذا الدليل لرعاية احواضنا المصنوعة من الفولاذ المقاوم للصداء وذلك للحصول على افضل النتائج

1- ابقى الحوض جافاً . اشطف حوضك بانتظام وجففه بمنشفة بقطعة قماش ناعمة وجافه ليبقى الحوض جافاً عند عدم استخدام الحوض لابقائه جافاً حيث يؤدي ذلك الى منع الرواسب السطحية ويمنع المياه المحملة بالجبر من البقاء على سطح الحوض .

2- استخدم منظفات غير كاشطه ولا تستخدم المنظفات الكاشطه القويه او المنظفات التي تحتوي على الكلور (كمادة هيبو كلوريت الصوديوم) او حمض الهيدروكلوريك او الصوف الفولاذي او وسادات الفرغ المعدنية فهذه ستؤدي الى خدش سطح الحوض وتجعله باهتاً .

3- استخدم الخل والماء في محلول معتدل لإزالة اي رواسب معدنية قد تكون تراكتت .

### الكلوركس

1- استخدم صابوناً خفيفاً وقطعة قماش ناعمة مع الماء وتجنب جميع المنتجات التي تحتوي على هيدروكلوري الهيدروكلوريك او احماض الفوسفوريك او المواد الكاوية وتجنب المبيضات ايضاً تجنب اسفنجيات التحفيف .

2- اتبع حبيبات الفولاذ في حالة استخدام ملمع الفولاذ المقاوم للصداء عند استخدام ملمع الفولاذ المقاوم للصداء تأكد من قراءة التعليمات بعناية , كما يجب عليك استخدام قطعة قماش مبللة ومتابعة حبيبات الفولاذ . عند التلميع اشطفه بالماء ثم قم بتلميعه بقطعة قماش ناعمة مقاومة للكهرباء الساكنه وذلك للحصول على افضل النتائج و لمزيد من العناية قم باختباره على منطقة صغيره من الحوض اولاً .

3- لا تسقط اشياء حاده في الحوض ولا تستخدم سطح الحوض كحوض تقطيع لأن ذلك قد يؤدي الى خدش الحوض او اتلافه ويمكن للمواد الاصلب من الفولاذ المقاوم للصداء ان تخدش وكذلك الحجر او الالاماس او الزجاج او السيراميك او المواد الكاشطه .

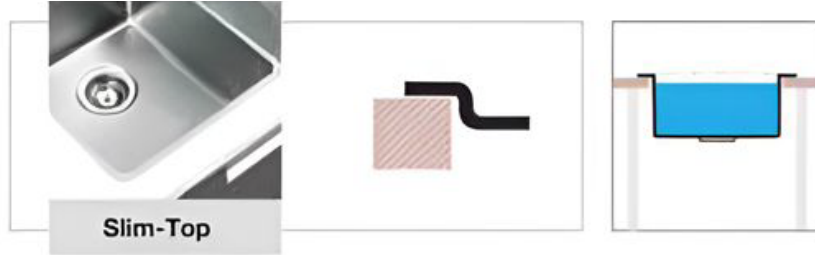
4- يمكن ازالة بقع الصدأ باستخدام المنظفات المعدنية المقاومه للصداء علماً أن الحوض لا يصدأ ولكن قد تحدث بقع الصدأ نتيجة لمواد اخرى تتلامس مع الحوض مما يسمح لجزيئات الحديد بالالتصاق بسطح الحوض عندها يمكن لجزيئات الحديد التي تدخلها اواني الطهي المعدنية ووسادات الصوف الفولاذيه وما الى ذلك الى تفاعل مع الماء ووترسب بقع الصدأ على الحوض .

5- لا تستخدم الحصار المغطاه بالمطاط لان لون الحوض قد يتغير بعد الاستخدام لفترة طويله وبالمثل فإن ترك اي اسفنج او مواد تنظيف مبلله على الحوض لفترات طويله يمكن ان يؤدي الى تلطيخ سطح الحوض .

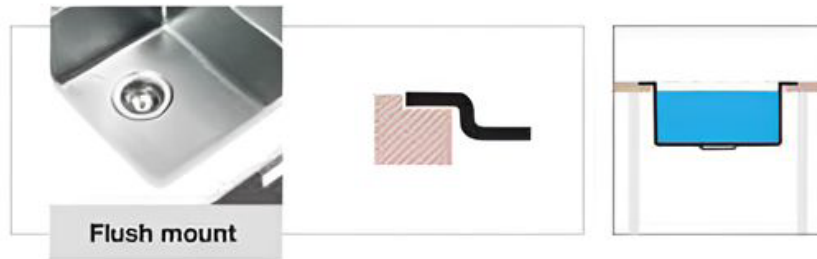


## Kitchen Sinks Installation

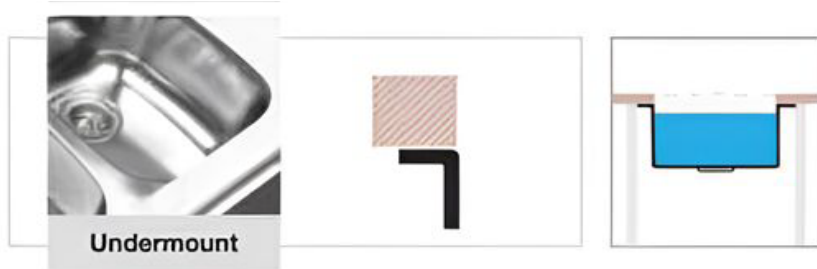
## تركيب حوض المطبخ



حرف الحوض فوق سطح المطبخ. SLIM TOP



حرف الحوض متساوي مع سطح المطبخ. FLUSH MOUNT



حرف الحوض تحت سطح المطبخ. UNDERMOUNT



حرف الحوض متساوي مع سطح المطبخ والحرر الآخر تحت سطح المطبخ. TOPZERO



**Item No : AS 233**



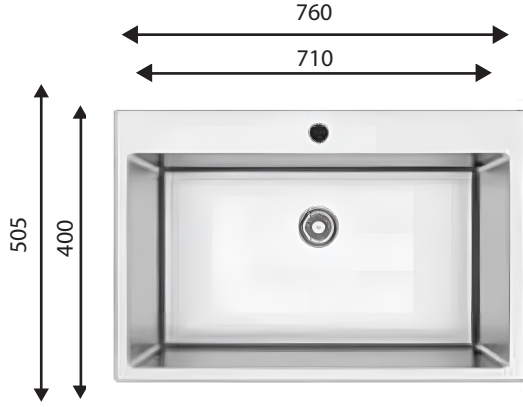
Flushmount



Slim Top



Min. Cabinet Size



Bowl Size	760X505mm
Thickness	1mm
Sink Depth	200mm
Finishing	Polished
Finishing	P.D.V BLACK + NANO
CutOut	740X405mm

**Item No : AS 383**



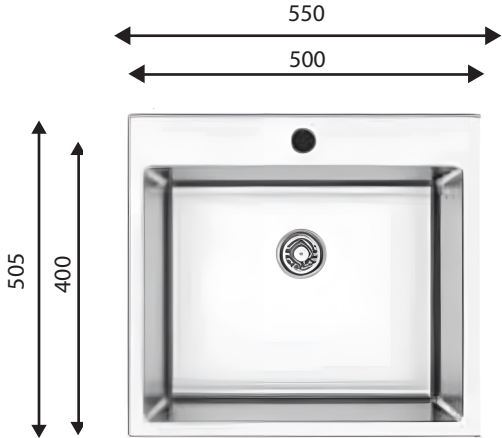
Flushmount



Slim Top



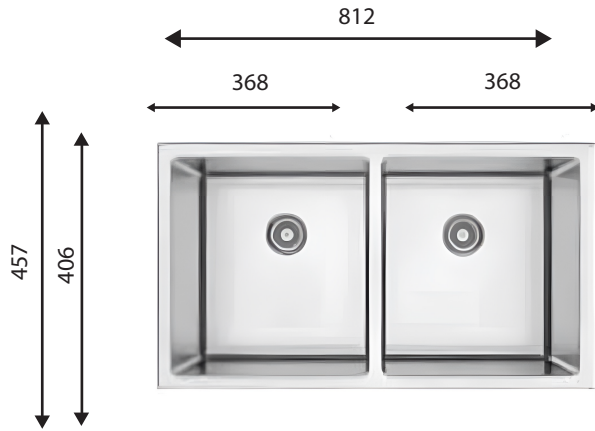
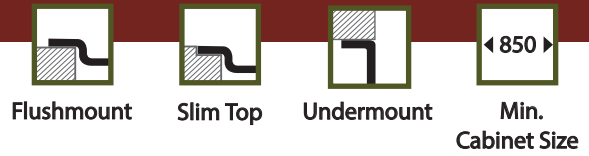
Min. Cabinet Size



Bowl Size	550X505mm
Thickness	1mm
Sink Depth	200mm
Finishing	Polished
Finishing	P.D.V BLACK + NANO
CutOut	530 X 485mm

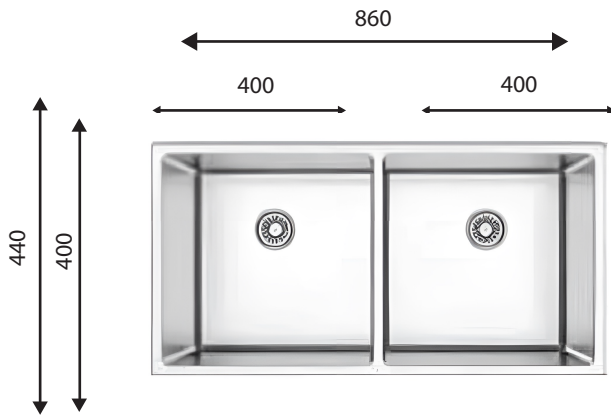
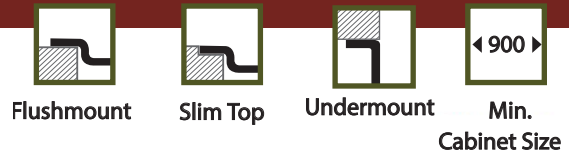


**Item No : AS 293**



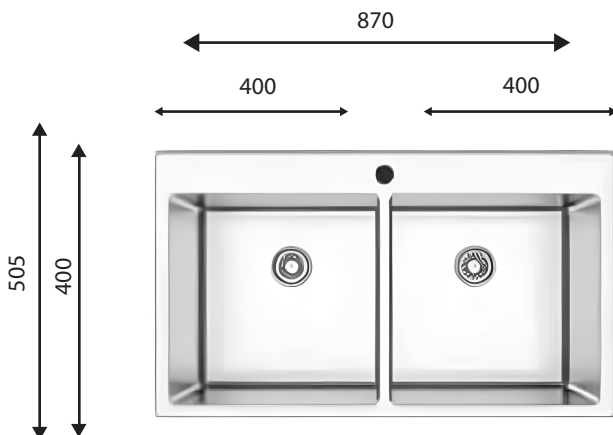
Bowl Size	812X457mm
Thickness	1mm
Sink Depth	228mm
Finishing	Polished
Finishing	P.D.V BLACK + NANO
CutOut	761X406mm

**Item No : AS 375**



Bowl Size	860X440mm
Thickness	1mm
Sink Depth	200mm
Finishing	Polished
Finishing	P.D.V BLACK + NANO
CutOut	820X400mm

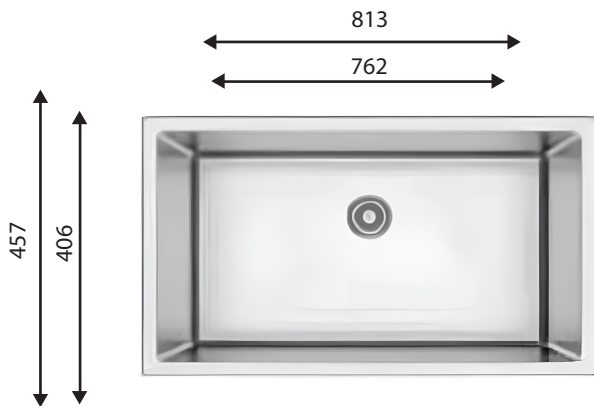
**Item No : AS 386**



Bowl Size	870X505mm
Thickness	1mm
Sink Depth	200mm
Finishing	Polished
Finishing	P.D.V BLACK + NANO
CutOut	850 X 485mm



## Item No : AS 297



Flushmount



Slim Top



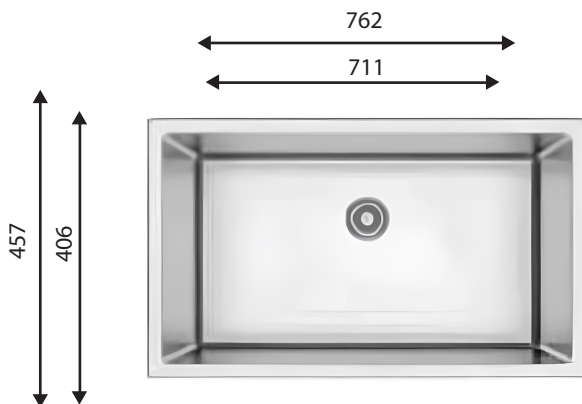
Undermount



Min. Cabinet Size

Bowl Size	813X457mm
Thickness	1mm
Sink Depth	228mm
Finishing	Polished
Finishing	P.D.V BLACK + NANO
CutOut	762X406mm

## Item No : AS 296



Flushmount



Slim Top



Undermount

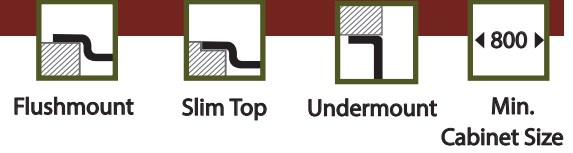
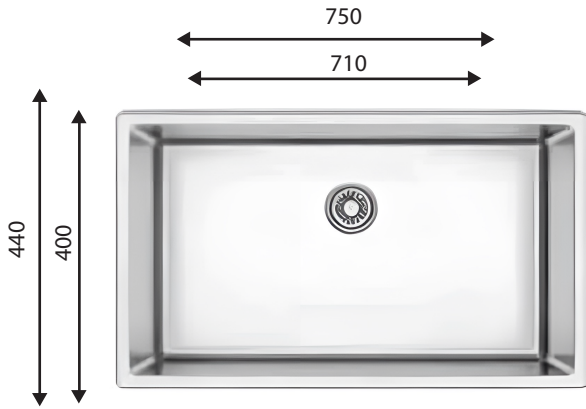


Min. Cabinet Size

Bowl Size	762X457mm
Thickness	1mm
Sink Depth	228mm
Finishing	Polished
Finishing	P.D.V BLACK + NANO
CutOut	711X406mm

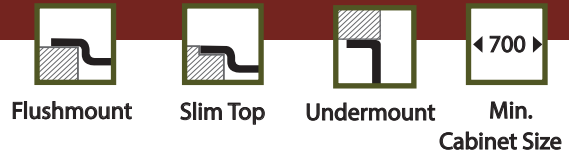
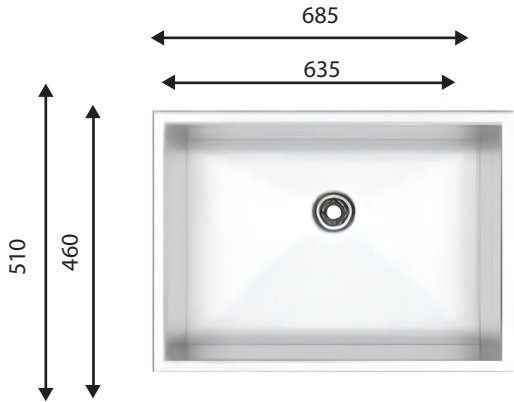


**Item No : AS 299**



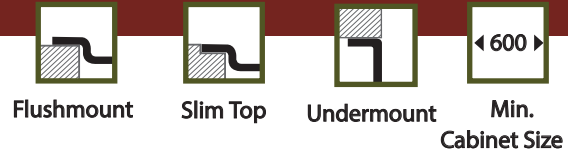
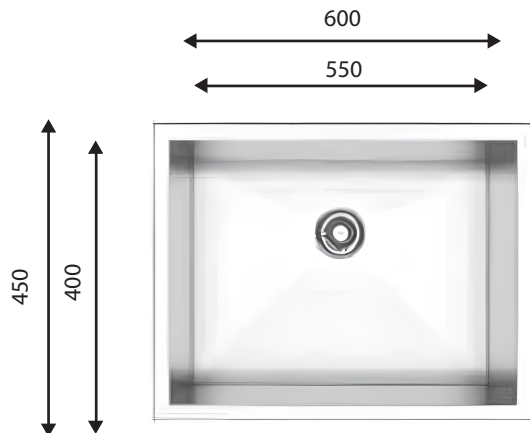
Bowl Size	750X440mm
Thickness	1mm
Sink Depth	200mm
Finishing	Polished
Finishing	P.D.V BLACK + NANO
CutOut	710X400mm

**Item No : AS 95**



Bowl Size	685X510mm
Thickness	1mm
Sink Depth	203mm
Finishing	Polished
Finishing	P.D.V BLACK + NANO
CutOut	635X460mm

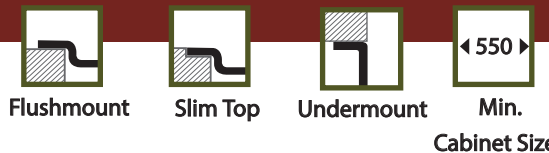
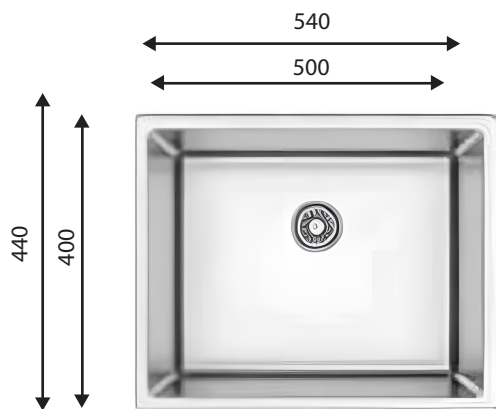
**Item No : AS 102**



Bowl Size	600X450mm
Thickness	1mm
Sink Depth	200mm
Finishing	Polished
Finishing	P.D.V BLACK + NANO
CutOut	550X400mm

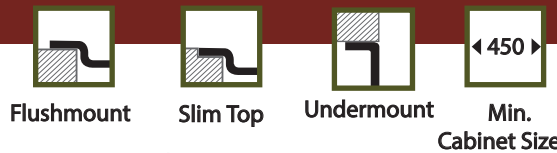
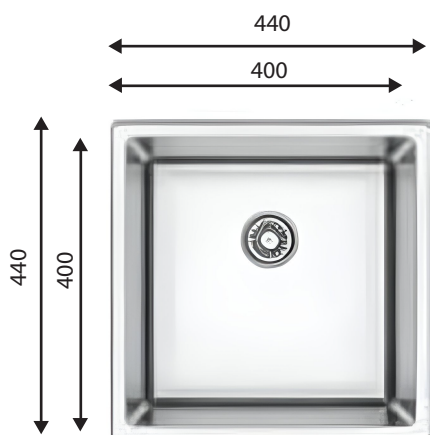


**Item No : AS 356**



Bowl Size	540X440mm
Thickness	1mm
Sink Depth	200mm
Finishing	Polished
Finishing	P.D.V BLACK + NANO
CutOut	500X400mm

**Item No : AS 354**

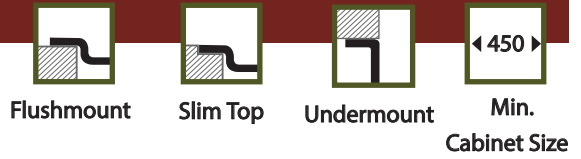
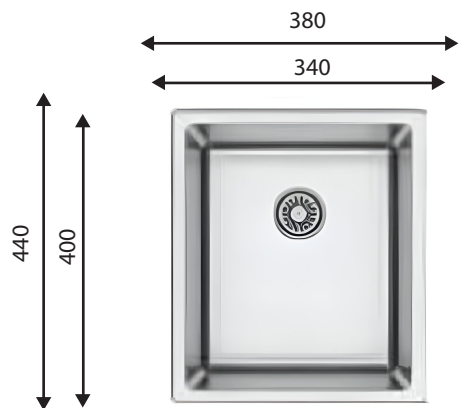


Bowl Size	440X440mm
Thickness	1mm
Sink Depth	200mm
Finishing	Polished
Finishing	P.D.V BLACK + NANO
CutOut	400X400mm



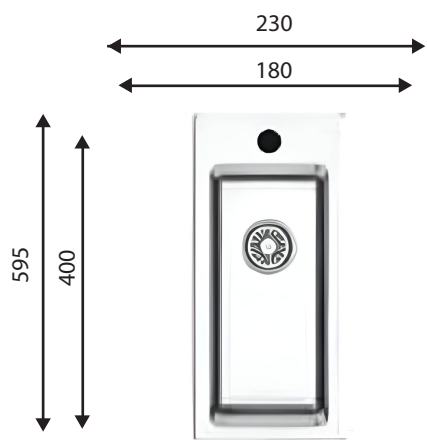


**Item No : AS 353**



Bowl Size	380X440mm
Thickness	1mm
Sink Depth	200mm
Finishing	Polished
Finishing	P.D.V BLACK + NANO
CutOut	340X400mm

**Item No : AS 400**



Bowl Size	230X505mm
Thickness	1mm
Sink Depth	150mm
Finishing	Polished
Finishing	P.D.V BLACK + NANO
CutOut	210x485mm

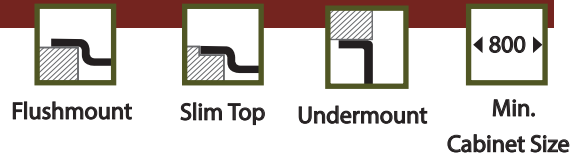
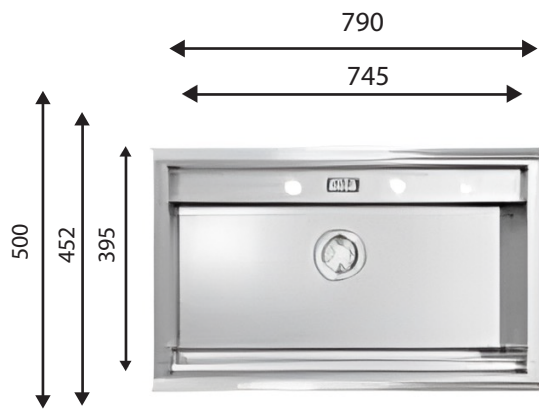


**WSDL**  
Big Head Siphon  
Ø 90 mm

**WSDQ**  
Big Head  
Square Siphon  
90 x 90 mm

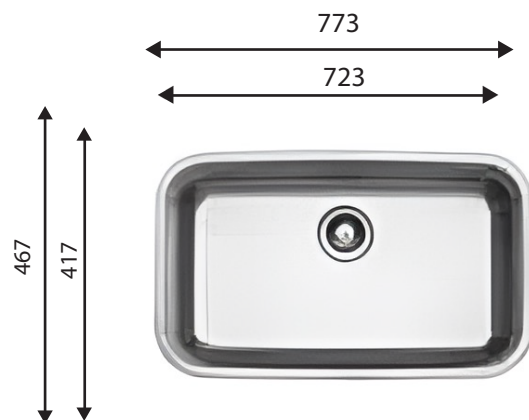
**WSDS**  
Pressed Waste Kit Hole  
Is Integrate  
In Stainless Steel Kitchen  
Sinks Kind

## WSD 790



Bowl Size	790mmX500mm
Thickness	1,2mm
Sink Depth	245mm
Finishing	Polished
CutOut	745X452mm
Radius	R0

## D 723



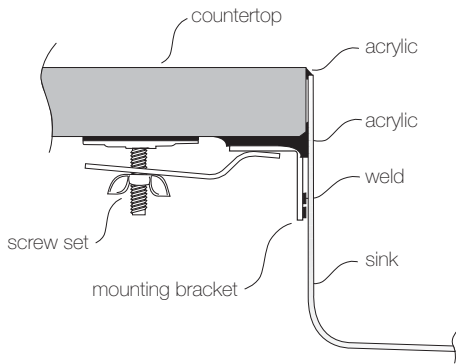
Bowl Size	773X467mm
Thickness	0,80mm
Sink Depth	203mm
Finishing	Micro Linen
CutOut	723XX417mm
Radius	R84



# RS Series R10

TOPZERO






The present invention is directed to a system comprising a rimless stainless steel sink structured and disposed to be integrated to granite, quartz, porcelain, marble or any solid surface.



The beauty and sleek elegance of seamless look offers aesthetics and hygiene to any kitchen design.



**It's all about The Rimless Edge. The edge of TopZero Sink is flush to the top of your countertop instead of underneath.**

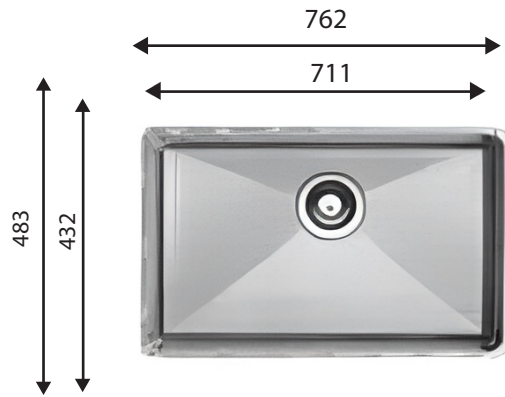
The main image shows a stainless steel kitchen sink set into a white marble countertop. A modern, sleek faucet with a black handle and a chrome finish is mounted on the sink. The faucet's spout is positioned directly over the sink's drain, creating a seamless transition between the countertop and the sink basin. In the background, a window with a white mesh screen is visible, and several kitchen utensils, including a strainer and a whisk, are hanging on the wall to the left.

TopZero seamlessly eliminates the trouble gap between the countertop and the sink, creating one less place to continuously maintain and keep clean in the kitchen.

Patented



**TZ RS711** **HANDMADE**



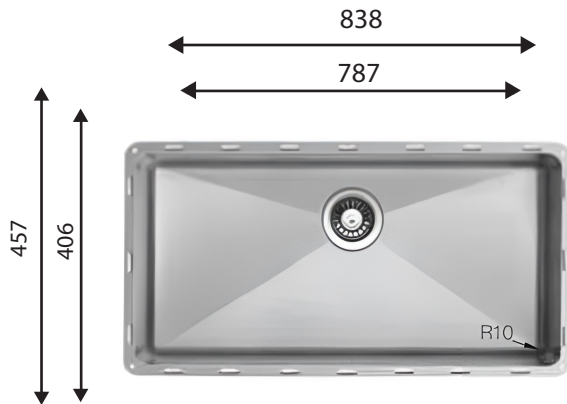
Top Zero



Min.  
Cabinet Size

Bowl Size	762X483mm
Thickness	1,2mm
Sink Depth	254mm
Finishing	Polished
CutOut	711X432mm
Installation	Top Zero
Radius	R10

**TZ RS787** **HANDMADE**



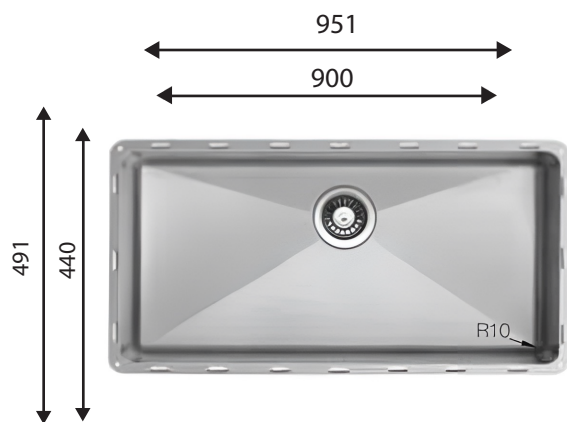
Top Zero



Min.  
Cabinet Size

Bowl Size	838X457mm
Thickness	1,2mm
Sink Depth	254mm
Finishing	Polished
CutOut	787X406mm
Installation	Top Zero
Radius	R10

**TZ RS900** **HANDMADE**



Top Zero



Min.  
Cabinet Size

Bowl Size	951X491mm
Thickness	1,2mm
Sink Depth	254mm
Finishing	Polished
CutOut	900X440mm
Installation	Top Zero
Radius	R10

UN

STAINLESS  
STEEL  
SINK

O





**الحيدي لأجهزة المطبخ والإكسسوارات**  
**ALHIDARI FOR KITCHEN APPLIANCES ACCESSORIES**

**جدة - شارع صاري**

**M o b : +966 50535 8665**

**+966 5504 01344**

**phone: +966 1225 73666**

**J e d d a h 6 4 4 4 - 2 3 4 4 3**

**Saudi Arabia P.O. Box 33602**

**Info@alhidarigroup.com**

**W W W . H H S - S A . C O M**